

BOSTITCH®

MODEL H30-6 HAMMER

Staples required: STCR2619 1/4", 5/16"

WARNING:



EYE PROTECTION which conforms to ANSI specifications and provides protection against flying particles both from the FRONT and SIDE should ALWAYS be worn by the operator and others in the work area when loading, operating or servicing this tool. Eye protection is required to guard against flying fasteners and debris, which could cause severe eye injury.

The employer and/or user must ensure that proper eye protection is worn. Eye protection equipment must conform to the requirements of the American National Standards Institute, ANSI Z87.1 and provide both frontal and side protection. NOTE: Non-side shielded spectacles and face shields alone do not provide adequate protection.

MARTILLO MODELO H30-6

Grapas requeridas: STCR2619 6mm, 7mm

PROTECCIÓN PARA LOS OJOS que esté de conformidad con las especificaciones ANSI y suministre protección contra partículas volantes tanto por el FRENTE como por los LADOS deberán SIEMPRE ser usadas por el operador y otros en el área de trabajo al cargar, operar o xal darle servicio a esta herramienta. La protección de los ojos es requerida para protegerse contra sujetadores volantes y desperdicios que puedan causar heridas severas en los ojos.

El empleador y/o el usuario deberán asegurarse de que se use la protección apropiada para los ojos. El equipo de protección para los ojos deberá estar conforme con los requisitos ANSI Z87.1 del American National Standards Institute, y deberán proporcionar protección tanto frontal como lateral. NOTA: Las gafas y las máscaras de la cara que no tengan protección lateral no proporcionan la protección adecuada.

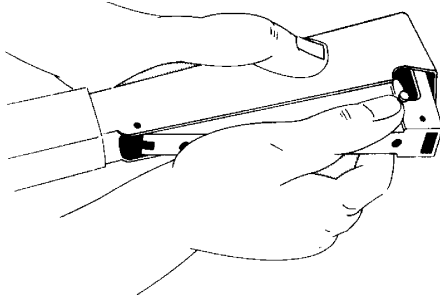
MARTEAU AGRAFEUR H30-6

Agrafes Necessaires: STCR2619 6mm et 7mm

UNE PROTECTION DES YEUX, conforme aux normes ANSI et fournissant une protection contre les projectiles en provenance de l'AVANT et des CÔTÉS, doit toujours être portée par l'opérateur et les personnes présentes dans la zone de travail, lors du chargement, du fonctionnement et de la maintenance de l'outil. Une telle protection est indispensable pour vous protéger contre les projections d'attaches et de particules qui peuvent entraîner des blessures graves.

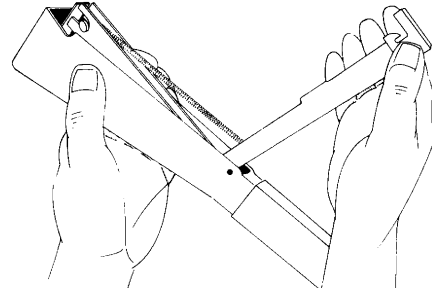
L'employeur et/ou l'utilisateur doivent s'assurer du port d'une protection oculaire adéquate. L'équipement de protection oculaire doit être conforme aux normes ANSI Z87.1 (de l'Institut National Américain des Normes), et offrir une protection à la fois frontale et latérale. REMARQUE : les lunettes de protection sans écrans latéraux et les masques de protection portés seuls, n'offrent pas une protection suffisante.

1. Push latch lever button forward to disengage magazine.



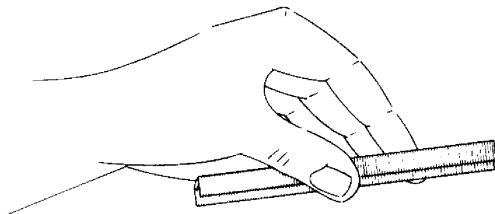
1. Oprima el botón de la palanca del cerrojo hacia adelante para desenganchar el depósito alimentador.
1. Pour dégager le magasin, pousser le verrou vers l'avant.

2. Swing magazine open. Pusher will retract as magazine is opened.



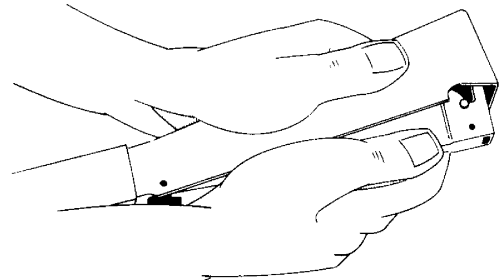
2. Gire el depósito alimentador para abrirlo. El empujador se retractará a medida que el depósito alimentador es abierto.
2. Faire basculer le magasin, le poussoir glissera vers l'arrière.

3. Load with one full strip of staples.

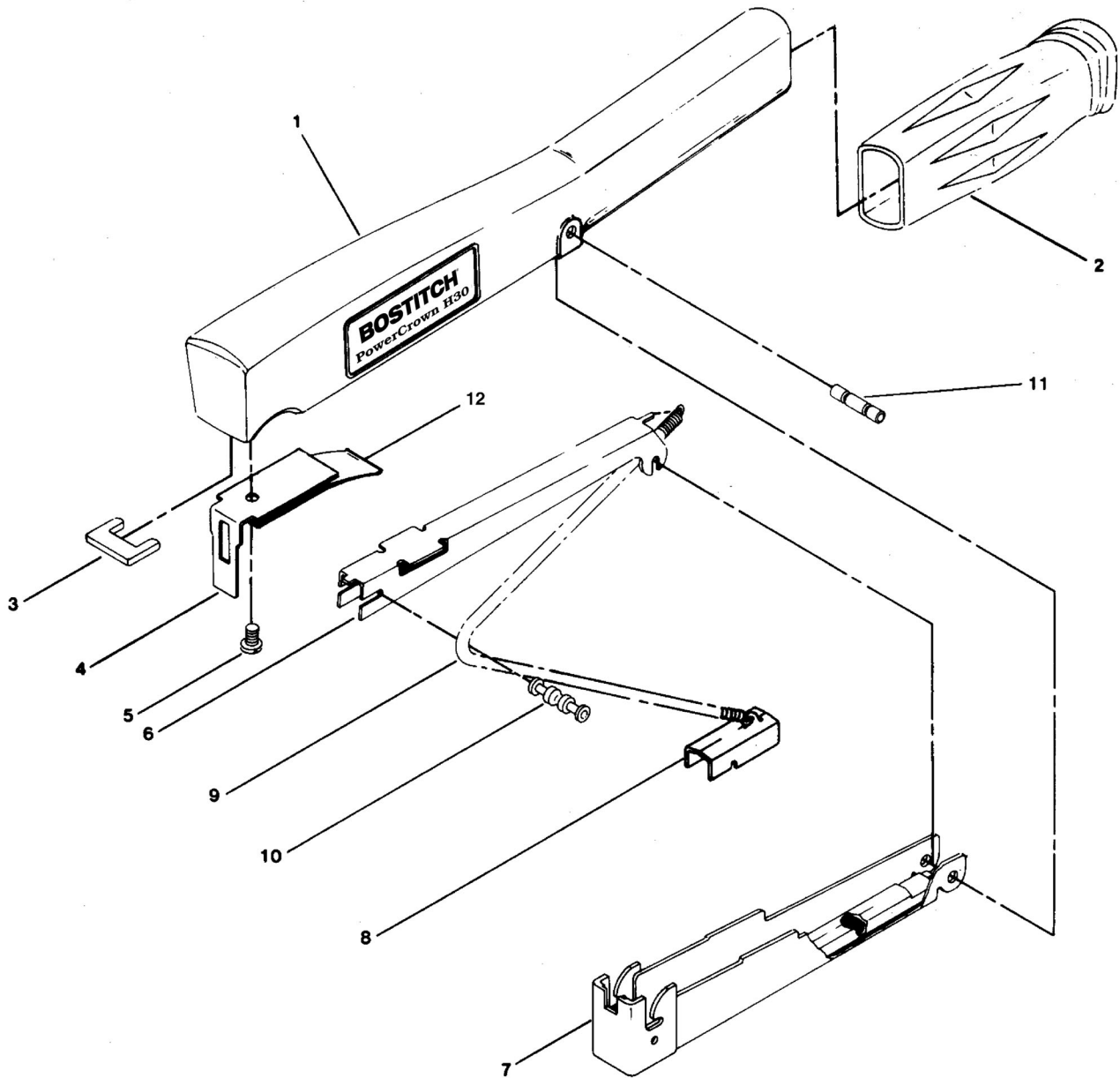


3. Cárguelo con una tira completa de grapas.
3. Placer une bande d'agrafes complète.

4. Close magazine.



4. Cierre el depósito alimentador.
4. Fermer le magasin.



| ITEM NO. | PART NO. | DESCRIPTION |
|----------|-----------|--|
| 1 | H30601 | Frame / Marco / Châssis |
| 2 | H30623 | Grip / Mango / Poignée |
| 3 | H30603 | Bumper / Parachoques / Amortisseur |
| 4 | H30624 | Driver / Impulsor / Enfonceur |
| 5 | UA3806.22 | #10-24 X 3/8 Thread Forming Pan HD Screw #10-24 X 3/8 Tornillo autorroscante de cabeza chanfleada #10-24 X 3/8 Thread Forming Pan HD Screw |
| 6 | H30605 | Top Guide / Guía superior / Guide Supérieur |
| 7 | H30606 | Magazine Assembly / Ensemble de Alimentador / Ensemble Magazin |
| 8 | H30607 | Pusher / Empujador / Pousoir |
| 9 | H30608 | Pusher Spring / Resorte del Empujador / Ressort de Pousoir |
| 10 | H30609 | Roller / Rodillo / Galet |
| 11 | H30610 | Pivot Pin / Pasador de pivote / Goupille du Pivot |
| 12 | H30615 | Spring / Resorte / Ressort |